

Montaj ve
Kullanım
Kılavuzu

Pallas

Elektronik
Radyatör



 **Thermor**

Değerli müşterimiz,

Thermor ürünlerini tercih ettiğiniz için teşekkür ederiz. Satın aldığınız ürün, kapsamlı kalite kontrol testlerinden ve incelemelerden geçirildikten sonra sizlere sunuluyor. Memnun kalacağınızı umuyoruz.

- Isıtıcınızı kurmadan önce, aşağıdaki kullanım talimatlarını dikkatle okuyun.
- Isıtıcıyla ilgili herhangi bir işlem yapmadan önce elektrik bağlantısını kesin.
- Bu kılavuzu, ısıtıcınızı kurduktan sonra, ileride de yararlanabilmek için, güvenli bir yerde muhafaza etmenizi öneriyoruz.

Ürün özellikleri:

Cihazın etiketinde belirtilmiştir:

IP24: Su sıçramalarına karşı korumalıdır.

Class II: Çift izolasyon.

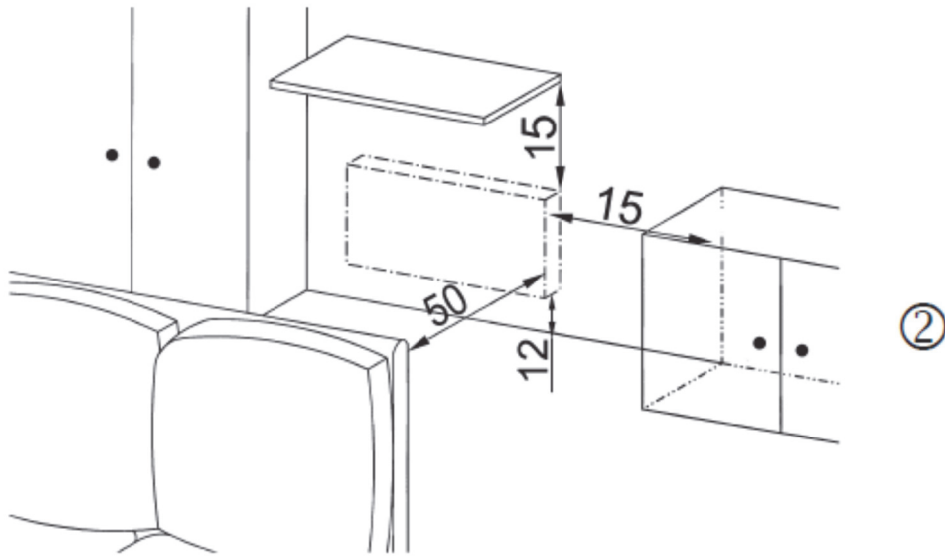


: Cihaz, 2002/96/CE sayılı Avrupa Birliği Yönergeleriyle uyumludur (DEEE).

ISITICININ KURULUMU

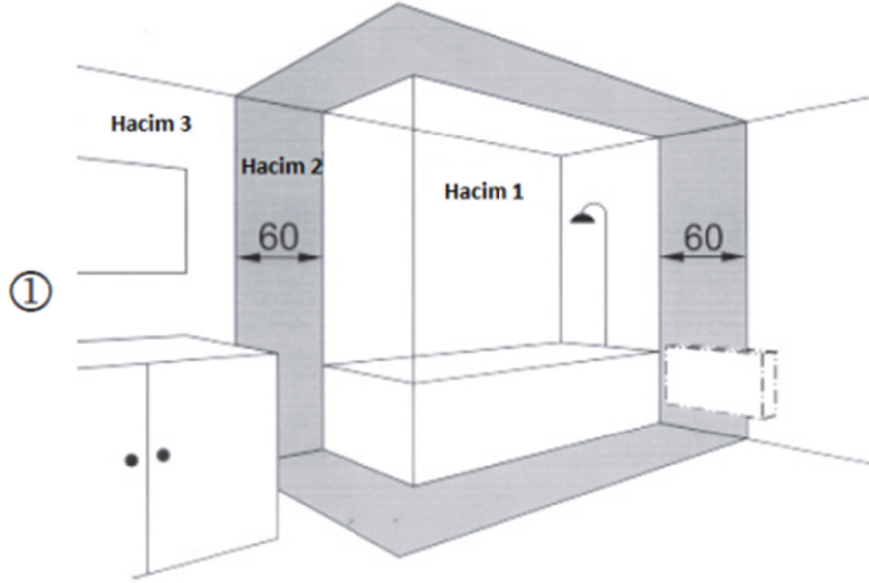
1) Isıtıcı nereye kurulmalıdır?

- Bu ısıtıcı; konutlar, ofisler, konaklama tesislerinin odaları gibi yaşam alanlarında kullanılmak üzere tasarlanmıştır. Farklı mekânlarda kullanacaksanız lütfen satıcınıza danışın.
- Isıtıcı, normal ticari uygulamalara ve ilgili ülkede yürürlükte olan yönetmeliklere göre kurulmalıdır (IEE Kablolama Yönetmeliği).
- Isıtıcının konumlandırılması için minimum açıklık mesafelerine uyulmalıdır. ②



- Isıtıcı kurulurken dikkat edilmesi gereken durumlar:

- ≈ Isıtıcı, ayarları etkileyebilecek hava akımının olduğu yerlere kurulmamalıdır (örneğin; merkezi havalandırma oluklarının altında, vs.).
- ≈ Isıtıcı, priz veya batıların altına kurulmamalıdır.
- ≈ Isıtıcı, banyolarda 1. alana kurulmamalıdır (Bakınız ① – Hacim 1).
- ≈ Isıtıcı, anahtarlar ve diğer kontrol düğmeleri banyo veya duş alan kişinin dokunamayacağı biçimde kurulmalıdır. Hacim 2 olarak gösterilen alana kurulmamalıdır.



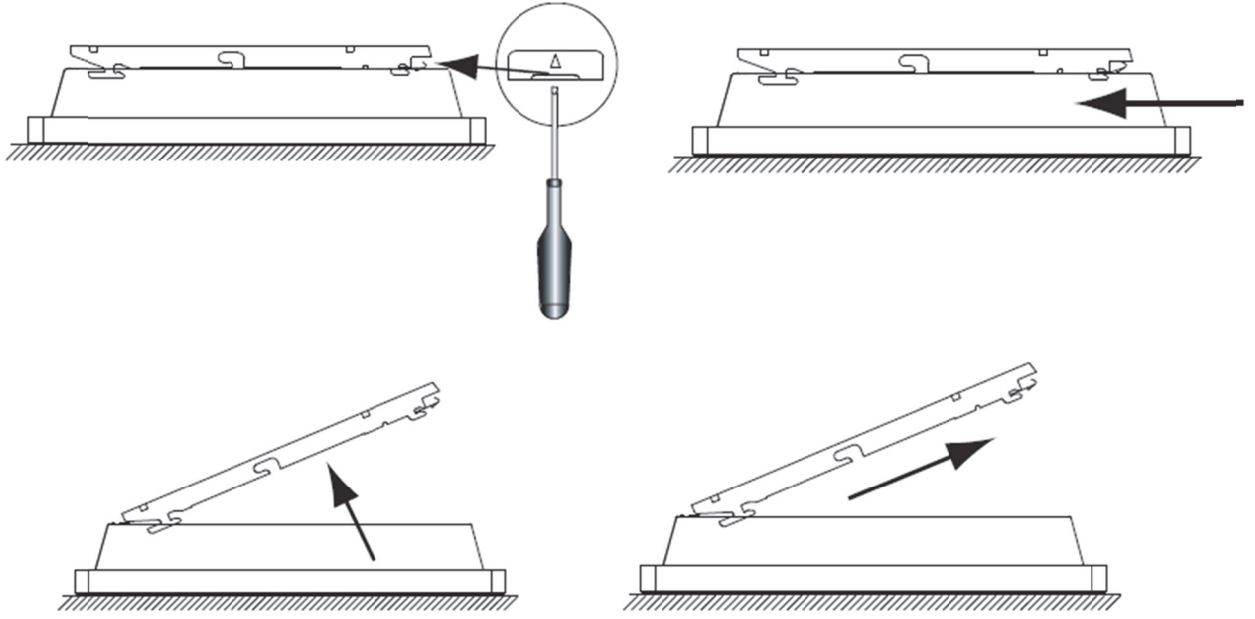
Cihazın kullanıldığı bölge deniz seviyesinden yüksekteyse, seçilen derece (yaklaşık olarak her 1.000 metre için 10 °C) artırılmalıdır.

2) Isıtıcı nasıl kurulur?

2.1) Isıtıcının takılabilir askısını çıkarın

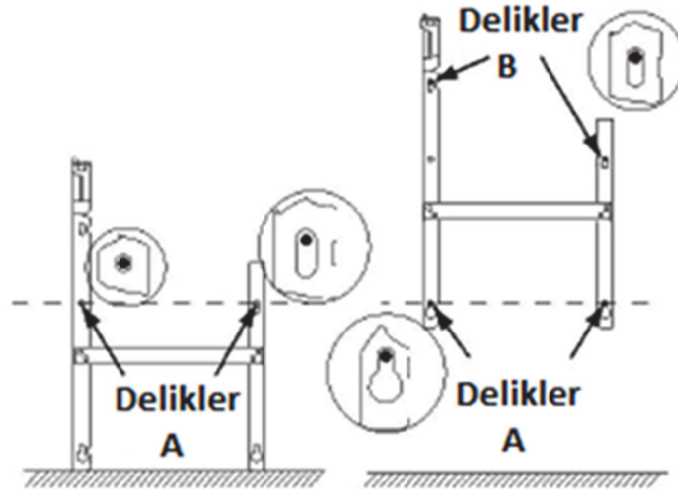
Isıtıcı paneli yüzü aşağıda olacak biçimde yere yatırın.

- Düz uçlu bir tornavidayla cihaza zarar vermeden askıyı çizimde görüldüğü gibi yerinden çıkarın.
- Şimdi yerinden oynayan askıyı aşağı doğru çekerek yukarı kaldırın.
- Askıyı hafifçe çevirin ve montaj yuvalarından çıkarın.

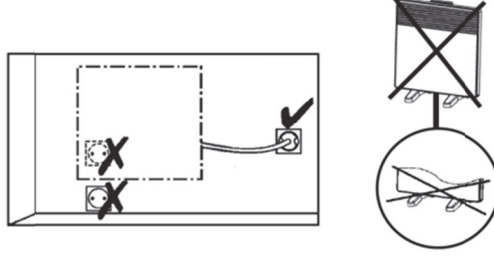


2-2) Duvar askısını takın

Duvar askısını aşağıdaki çizimde görüldüğü gibi, ısıtıcıyı düzgün asmak için şablon olarak kullanın ve vida takılacak yerleri işaretleyin. Montaj askısını duvara sabitleyin.



Lütfen dikkat: Isıtıcıyı, uzatma kablosuyla, tekerlekli platform veya ayaklar üstünde kullanmayın.



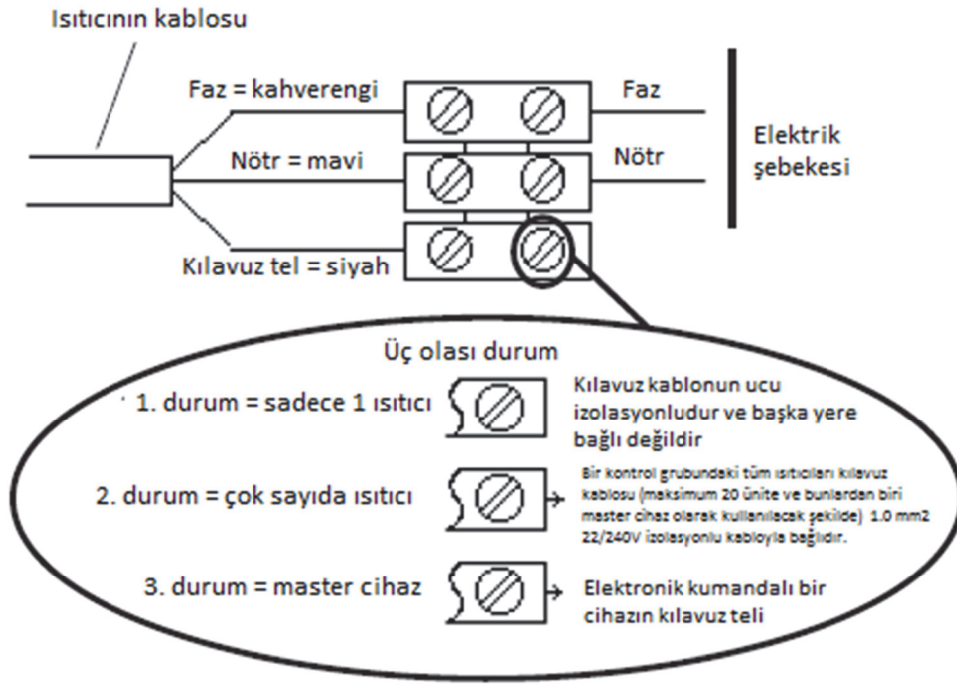
2-3) Isıtıcının elektrik bağlantısının yapılması

- Isıtıcı, 220-240 V AC 50Hz elektrik enerjisiyle çalışır.
- Isıtıcı, ana elektrik şebekesine üçlü kabloyla bağlanmalıdır(Kahverengi = Faz, Mavi = Nötr, Siyah = Kılavuz kablo). Banyo ve mutfak gibi nemi daha fazla olan mekânlarda, priz yerden en az 25 cm yüksekte olmalıdır.
- Elektrik tesisatı, kaçak akım koruma rölesiyle donatılmış olmalıdır.
- **Toprak bağlantısı kesinlikle yapılmamalıdır. Kılavuz kabloyu (siyah) toprak hattına bağlamayın.**

- Isıtıcı, ehliyetli bir elektrikçi tarafından elektrikli cihaz yönetmeliklerine göre kurulmalıdır. Isıtıcı ve kılavuz kablo (siyah) kesinlikle toprak hattına bağlanmamalıdır. Cihazın elektrik kablosu hasar görürse, herhangi bir tehlikeye karşı üretici veya yetkili servis tarafından değiştirilmelidir.

Kılavuzla donatılmış ısıtıcı, 30mA kaçak akım koruma rölesiyle (örn. banyolarda) korunuyorsa, kılavuz kablonun gücü bu röleyle korunmalıdır.

Kılavuz kabloyla ilgili önemli not: Master ünite veya Pass Program kiti kullanmadığı takdirde, kılavuz kablonun (siyah) ucu uc klemense sabitlenerek boş bırakılabilir ya da siyah ucu (klemens,elektrik bandı vs.) ürünlerle birlikte kullanımı sonlandırılır. Master ünite ya da programlama kiti kullanılmadığı durumlarda cihazın elektrik bağlantıları bir bağlantı kutusu (buat, sigorta paneli vs.) içerisinde yapılacaksa, siyah uç boş bir klemense sabitlenmelidir. Fiş ile direkt olarak bağlantı yapılacaksa siyah uç kesilerek iptal edilmelidir.

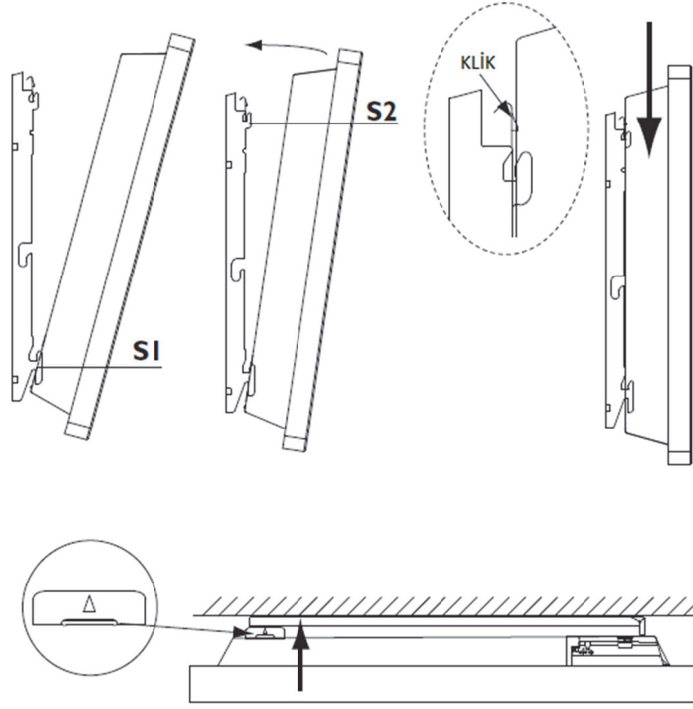


Elektrikli ısıtıcının, kılavuz kablo üstünden alabileceği komutların tablosu. (Kılavuz kablo ile nötr arasında ölçülecek)

Alınan komut	Akım yok	Gerilim/ Akım yok (4'57 ") faz 230V (3")	Gerilim/ Akım yok (4'53 ") faz 230V (7")	230 V AC Gerilim	- 115 V AC Gerilim	+ 115 V AC Gerilim
Osiloskop Ref/Nötr	—					
Elde edilen mod	KONFOR	KONFOR -1 °C	KONFOR -2 °C	EKO	DONMAYI ÖNLEME	ISITMAYI DURDURMA – GÜÇ KESİNTİSİ

2.4) Isıtıcınızı montaj askısına sabitleyin

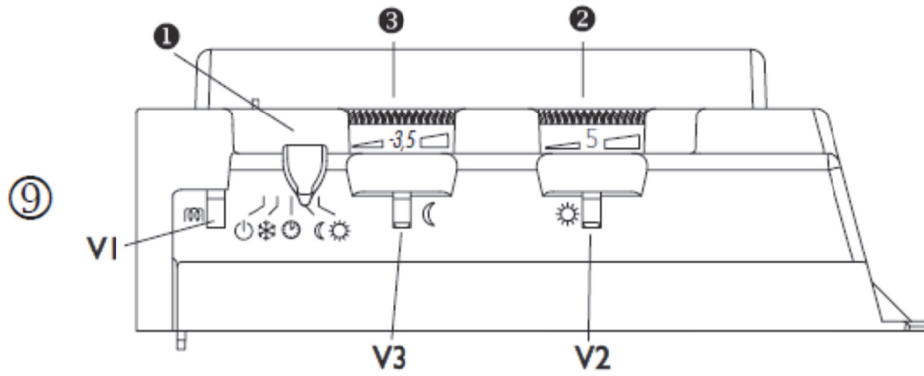
- Isıtıcınızı, aşağıdaki çizimde **S1** şeklinde gördüğünüz gibi eğimli tutarak alt kancalara takın.
- Hafifçe çevirerek **S2** yuvalarına takın.
- Isıtıcı yuvaya yerleştğinde KLİK sesi duyacaksınız, böylece cihazınız sabitlenmiş olacaktır.
- Tekrar çıkarmanız gerektiği zaman, düz uçlu tornavidayla yine şekilde görüldüğü gibi alt pimi hafifçe itebilir ve **S1** desteklerini gevşeterek çıkarabilirsiniz



ISITICININ KULLANIMI

1) Kontrol ünitesinin açıklamaları ⑨


- ① → Mod seçme düğmesi
- ② → KONFOR sıcaklığı seçme düğmesi
- ③ → EKO sıcaklığı seçme düğmesi
- V1 → Isıtma göstergesi ışığı
- V2 → KONFOR modu ışığı
- V3 → EKO ışığı



2) Konfor sıcaklığını ayarlamak:




Konfor sıcaklığı, odada bulunduğunuz sürece ortamda korumayı istediğiniz sıcaklıktır.

- 1 düğmesini  (başlatma) konumuna getirin, **V2** ışığı yanacaktır.
- 2 kontrol düğmesini 5 konumuna getirin; odadaki sıcaklık istenilen derecenin altındaysa, ısıtma gösterge ışığı **V1** yanar.
- Sıcaklığın dengelenmesi için birkaç saat bekleyin.
- Seçtiğiniz ayar yeterliyse (gerekirse bir termometre kullanarak dereceyi kontrol edebilirsiniz) bu konumu ileride de kullanmak için işaretleyin.
- Seçtiğiniz ayar yeterli değilse, b maddesinden başlayarak tekrar ayarlayın.

3) Eko sıcaklığını ayarlamak:



Bu işlem, "konfor" derecesine göre sıcaklığın azaltılmasıdır. Mekân 2 saatten uzun süreyle veya gece kullanılmayacaksa, bu modun seçilmesi önerilir. Dikkat: Sıcaklığı azaltma, "konfor" derecesiyle bağlantılı olduğu için, "eko" sıcaklığını ayarlamadan önce "konfor" sıcaklığının ayarlanması gereklidir.

- 1 düğmesini  konumuna getirin, **V3** ışığı yanacaktır.
- 3 kontrol düğmesini – 3,5° konumuna getirin; odadaki sıcaklık istenilen "eko" derecesinin altındaysa, ısıtma gösterge ışığı **V1** yanar.
- Sıcaklığın dengelenmesi için birkaç bekleyin.
- Seçtiğiniz ayar yeterliyse (gerekirse bir termometre kullanarak dereceyi kontrol edebilirsiniz) bu konumu işaretleyin. Seçtiğiniz ayar yeterli değilse, b maddesinden başlayarak tekrar ayarlayın.

Not:–3.5°C konumu laboratuvarlarımızda belirlenmiştir. Tesisatınızın özelliklerine bağlı olarak, sıcaklık azalması tam –3,5°C olmayabilir. Böyle bir durumda, istenen sıcaklık azalması için ayarı değiştirebilirsiniz.

4) Donmayı önleme modu



Bu mod, uzun süre (örneğin 24 saatten fazla) evde bulunmayacağınız zaman, oda sıcaklığını yaklaşık 7°C'de tutmak için kullanılır.


- 1 düğmesini  konumuna getirin.

5) Isıtma gösterge ışığı: V1

Bu ışık, rezistans devredeyken yanar. Ortam sıcaklığı dengelendiğinde, yanıp sönebilir. Ortam sıcaklığı yüksekken ışık söner.

6) Isıtıcının kapatılması



Isıtıcıyı kapatmak için, düğmeyi  konumuna getirin.

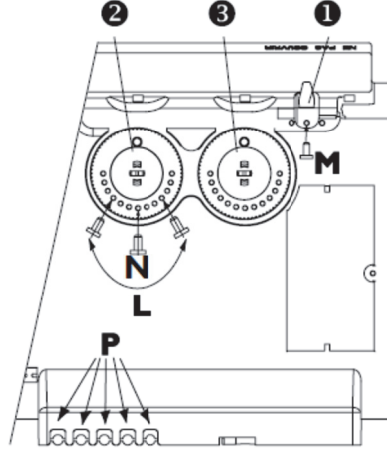
7) Kontrol düğmelerini sabitlemek:

Isıtıcının istenmeyen biçimde kullanımını (çocuklar, vs.) önlemek için, 2 ve 3 kontrol düğmesini kilitlemek veya kullanımını sınırlamak ve 1 düğmesini kilitlemek mümkündür.

a) Isıtıcıyı duvardaki askıdan çıkarın.

b) Termostatın arkasındaki plastik pimleri (P) yuvalarından çıkarın.

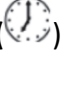
c) Kontrol düğmesini kilitlemek için B konumunu seçin veya ne kadar çevrilebileceğini sınırlamak için L konumuna getirin. M konumlarından birini seçerek istenilen mod sabitlenebilir.



8) Programlama modu

Bu ısıtıcıda bulunan termostat, kılavuz kablodan komut alma özelliğine sahiptir ve bir "ana ısıtıcıdan" şu sinyalleri alabilir:


- KONFOR : (3) kontrol düğmesinin derecesi)
- KONFOR -1 : (3) kontrol düğmesinin derecesi – 1 °C)
- KONFOR -2 : (3) kontrol düğmesinin derecesi – 2 °C)
- EKO : (2) kontrol düğmesinden seçilen derece)
- DONMAYI ÖNLEME: Oda sıcaklığı yaklaşık 7°C'de tutulur
- KAPATMA : Isıtıcı anında kapatılır (yük boşaltma/güç kesme için kullanılır).

Programlama modunu aktif hale getirmek için 1 düğmesini, programlama moduna () çevirin

Isıtıcıyı, kılavuz kabloyla zamanlayıcıya bağlayarak, "konfor" ve "eko" sıcaklık sürelerini programlayabilirsiniz. Çok sayıda ısıtıcıyı tek programlayıcıya bağlayabilir ve enerji tasarrufu sağlayabilirsiniz.

Dikkat: Kılavuz kablo üstünden gönderilen bir komut yoksa ısıtıcı "konfor" modunda çalışır. Donmayı önleme ve güç kesme (kapatma) komutları "eko" ve "konfor" modlarını yok sayar. "Konfor" modundan "eko" moduna geçiş süresi yaklaşık 12 saniyedir.

KULLANIM ÖNERİLERİ

- Maksimum ısıtma ayarını seçmek, oda sıcaklığının daha hızlı yükselmesini sağlamaz.
- Odayı havalandıracağınız zaman, 1 düğmesini  konumuna getirerek ısıtıcıyı kapatın.

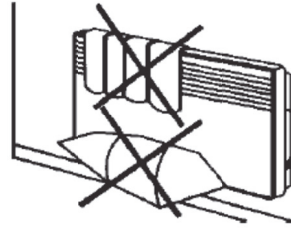
- Uzun süreyle evden uzak kalacaksınız, sıcaklığı düşürmeyi unutmayın.
2 saatten daha az uzak kalacaksanız, ayarları değiştirmeyin.

2 ila 24 saat uzak kalacaksanız, 1 düğmesini ☾ konumuna getirin.

24 saatten uzun süre veya yaz aylarında, 1 düğmesini ❄ konumuna getirin.

- Bir odada birden fazla ünite varsa, hepsini aynı anda ve aynı ısı ayarında çalıştırın. Böylece, elektrik tüketimini artırmadan daha homojen sıcaklık elde edersiniz.

UYARILAR!



- ≈ Çocukların ısıtıcıyla temas etmemesi gerekir. Bazı durumlarda, sıcak yüzeyle temas küçük çocukların cildinde yanıklara neden olabilir. Böyle bir risk varsa, koruyucu bir ızgara takmak gerekir.
- ≈ Bu ısıtıcı, çocukların veya fiziksel, duyuşsal ve zihinsel engelli kişilerin kullanımına uygun olarak tasarlanmamıştır. Aynı şekilde, yeterli bilgi ve deneyime sahip olmayanlar, ancak kendilerinin güvenliğinden sorumlu kişilerin gözetimindeyken ısıtıcıyı kullanabilir.
- ≈ Çocukların ısıtıcıyla oynamamalarına dikkat edilmelidir.
- ≈ Isıtıcıya kâğıt veya diğer cisimler sokulmamalıdır.
- ≈ Isıtıcının önündeki ve içindeki olukların kısmen veya tamamen tıkanmaması çok önemlidir. Çünkü aşırı ısınmaya yol açabilir. Isıtıcının elektrik kablosu hasar görürse, herhangi bir tehlikeye karşı üretici veya yetkili servis tarafından değiştirilmelidir (bu koşul tüm cihazlar için geçerlidir). Cihazın açılmasını gerektiren tüm işlemler, ehliyetli bir elektrikçi tarafından uygulanmalıdır.

ISITICINIZIN BAKIMI

- ≈ Isıtıcınızın performansını sürdürmek için, yılda iki kere alt ve üst olukları bir elektrikli süpürge veya fırçayla temizlemeniz gerekir.
- ≈ Isıtıcının içinin bir profesyonel tarafından beş yılda bir kontrol edilmesini öneriyoruz.
- ≈ Eğer ortamdaki hava kirliyse, cihazın oluklarında toz birikebilir. Bu durum, ortamdaki havanın düşük kalitesinden kaynaklanır. Böyle bir durumda, odanın iyice havalandırılmasını (havalandırma, hava girişi, vs.) ve havanın temiz olmasını sağlayın. Bu tür kirlenmeler garanti kapsamında değerlendirilmez.
- ≈ Cihazın dışı nemli bir nezle silinerek temizlenebilir; aşındırıcı deterjanlar ve temizlik maddeleri kullanılmamalıdır. Bu işlem sırasında ısıtıcınızın kapalı ve soğuk olmasına dikkat edin.

GARANTİ KOŞULLARI:

BU BELGEYİ GÜVENLİ BİR YERDE MUHAFAZA EDİN

(Bu belge, bir sorunu bildirmek istediğinizde faturayla birlikte ibraz edilmelidir)

- Bu ısıtıcı, satın alındığı tarihten itibaren iki yıl süreyle garanti kapsamındadır.
- Ürünün tamir süresi en fazla 30 iş günüdür. Bu süre; mala ilişkin arızanın servis istasyonuna, servis istasyonunun olmaması durumunda malın satıcısı, bayii, acentesi, temsilciliği, ithalatçısı veya imalatçısından birisine bildirildiği tarihten itibaren başlar.
- Thermor distribütörü, üretim hatasından kaynaklanan sorunlarda parçaları değiştirecektir. Parça değiştirme ücretsiz olarak yapılır; ancak Thermor, nakliye ve işçilik masrafları veya nakliye sırasında meydana gelebilecek kayıplar için sorumluluk üstlenmez.
- Bu garanti; ihmal veya hatalı kurulum sonucu meydana gelebilecek, nakliye ve taşıma sırasında oluşacak hasarları, ayrıca amaç dışı kullanım ve talimatlara uymamaktan kaynaklanacak sorunları kapsamaz.

GARANTİ BELGESİ

ALICININ

Adı Soyadı : _____

Adresi : _____

Tel : _____

E-posta : _____

MALIN

Cinsi : _____

Markası : _____

Modeli : _____

Seri No. : _____

Teslim Tarihi ve Yeri : _____

Azami Tamir Süresi : _____30 gün_____

Garanti Süresi : _____2 yıl_____

SATICI FİRMANININ

Unvanı : _____ Fatura Tarihi : _____

Adresi : _____ Fatura No. : _____

Tel/Faks : _____ Kaşe / İmza : _____

Üretici/İhracatçı Firma

Atlantic International

58 avenue du Général Lederc 92340 Bourg-la-Reine France

T: +33 (0)1 46 83 60 64 www.thermor-heating.com

THERMOR TÜRKİYE DİSTRİBÜTÖRÜ VE İTHALATÇI

YŞ Mimarlık İnşaat Sanayi ve Ticaret Ltd. Şti.

Merkezi:

Angora Caddesi Vadikent 90 Sitesi

187. Sokak No: 21 Beysukent

ANKARA

T: 0-312-236 09 08 F: 0-312-236 32 38

İstanbul Ofis ve Showroom:

Erenköy Ömerpaşa Sokak No. 64/A

Kadıköy 34738

İSTANBUL

T: 0-216-369 98 88 F: 0-216-369 98 87

E: info@ys.com.tr

www.meyi.com.tr www.ys.com.tr