

Montaj ve  
Kullanım  
Kılavuzu

# Amadeus

Radyant  
Panel  
Isıtıcı



 **Thermor**



Değerli müşterimiz,

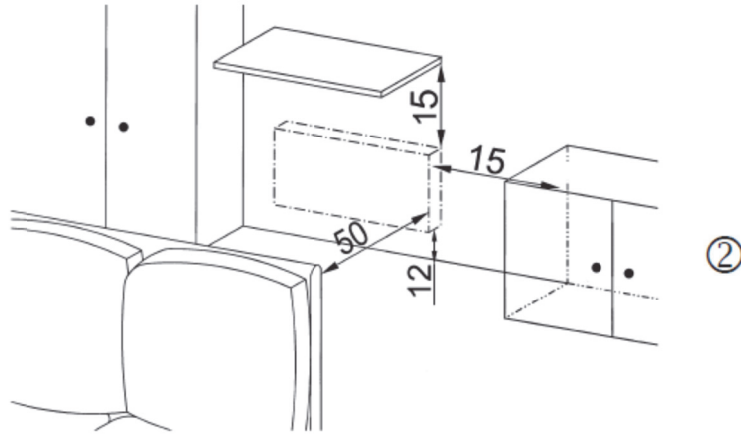
Thermor ürünlerini tercih ettiğiniz için teşekkür ederiz. Satın aldığınız ürün, kapsamlı kalite kontrol testlerinden ve incelemelerden geçirildikten sonra sizlere sunuluyor. Memnun kalacağınızı umuyoruz.

- Isıtıcınızı kurmadan önce, aşağıdaki kullanım talimatlarını dikkatle okuyun.
- Isıtıcıyla ilgili herhangi bir işlem yapmadan önce elektrik bağlantısını kesin.
- Bu kılavuzu, ısıtıcınızı kurduktan sonra, ileride de yararlanabilmek için, güvenli bir yerde muhafaza etmenizi öneriyoruz.

## ISITICININ KURULUMU

### **1) Isıtıcı nereye kurulmalıdır?**

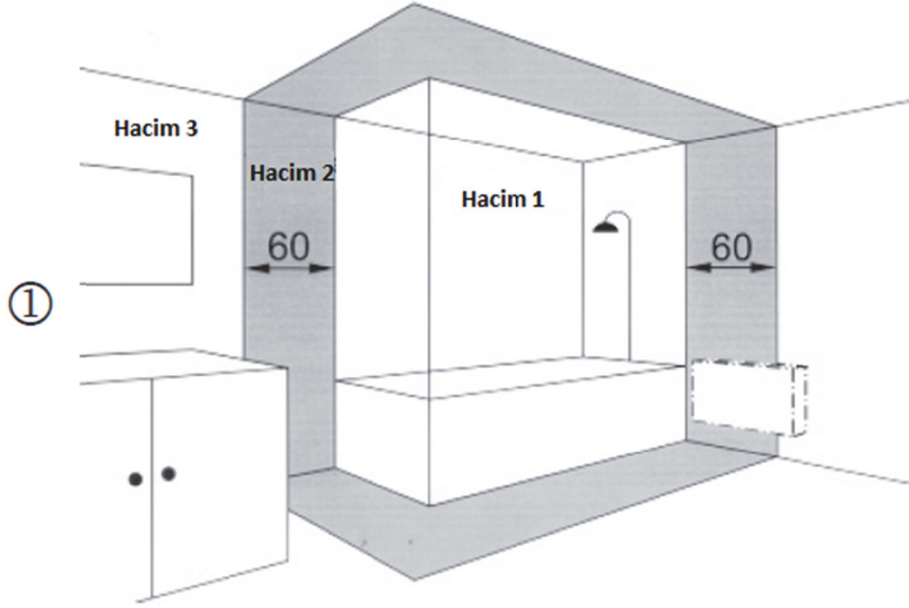
- Bu ısıtıcı; konutlar, ofisler, konaklama tesislerinin odaları gibi yaşam alanlarında kullanılmak üzere tasarlanmıştır. Farklı mekânlarda kullanacaksanız lütfen satıcınıza danışın.
- Isıtıcı, normal ticari uygulamalara ve ilgili ülkede yürürlükte olan yönetmeliklere göre kurulmalıdır (IEE Kablolama Yönetmeliği).
- Isıtıcı, Class II tipi (çift izolasyonlu) bir ısıtıcıdır ve su sıçramalarına karşı korumalıdır. Isıtıcı, anahtarlar ve diğer kontrol düğmeleri banyo veya duş alan kişinin dokunamayacağı biçimde kurulmalıdır.
- Isıtıcının konumlandırılması için minimum açıklık mesafelerine uyulmalıdır. ②



### **- Isıtıcı kurulurken dikkat edilmesi gereken durumlar:**

- Isıtıcı, ayarları etkileyebilecek hava akımının olduğu yerlere kurulmamalıdır (örneğin, merkezi havalandırma oluklarının altında, vs.).
- Isıtıcı, priz veya buatların altına kurulmamalıdır.
- Isıtıcı, banyolarda 1. alana kurulmamalıdır (Bakınız ① – Hacim 1).

- Isıtıcı, anahtarlar ve diğer kontrol düğmeleri banyo veya duş alan kişinin dokunamayacağı biçimde kurulmalıdır. Hacim 2 olarak gösterilen alana kurulmamalıdır.



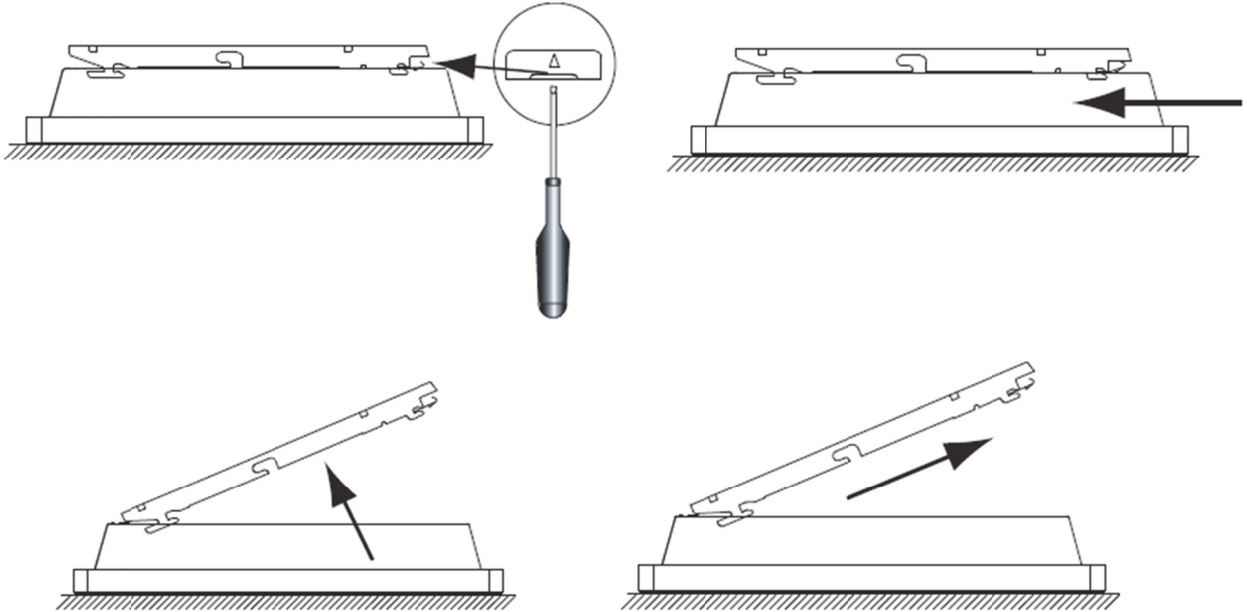
**Dikey model, yatay pozisyonda kurulmamalıdır.**

## **2) Isıtıcı nasıl kurulur?**

### **2.1) Isıtıcının takılabilir askısını çıkarın**

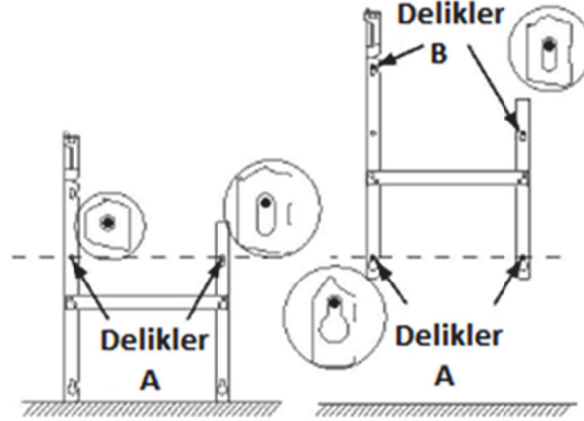
Isıtıcı paneli yüzü aşağıda olacak biçimde yere yatırın.

- Düz uçlu bir tornavidayla cihaza zarar vermeden askıyı çizimde görüldüğü gibi yerinden çıkarın.
- Şimdi yerinden oynayan askıyı aşağı doğru çekerek yukarı kaldırın.
- Askıyı hafifçe çevirin ve montaj yuvalarından çıkarın.

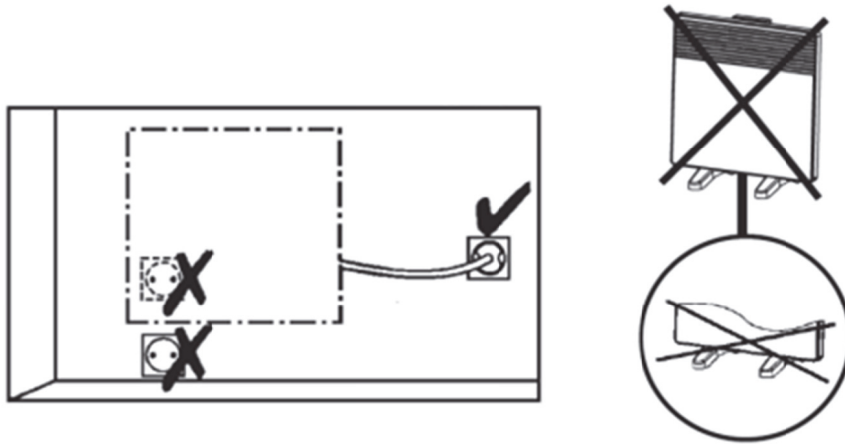


## 2-2) Duvar askısını takın

Aşağıdaki çizimde olduğu gibi, duvar askısını, ısıtıcıyı düzgün asmak için şablon olarak kullanın ve vida takılacak yerleri işaretleyin. Montaj askısını duvara sabitleyin.



**Lütfen dikkat:** Isıtıcıyı uzatma kablosuyla, tekerlekli platform veya ayaklar üstünde kullanmayın.



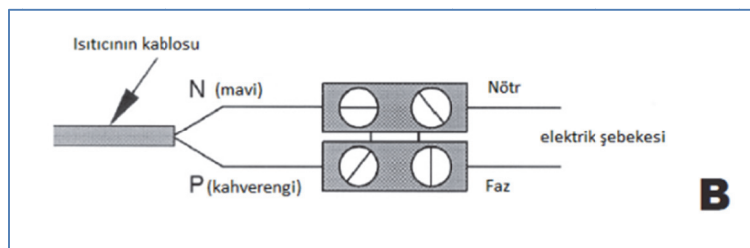
## 2-3) Isıtıcının elektrik bağlantısının yapılması

- Cihaz, 230-240 V AC 50Hz elektrik enerjisiyle çalışır.

- Isıtıcı, ana elektrik şebekesine 2 şekilde bağlanabilir:

\* ikili kabloyla (Kahverengi = Faz, Mavi = Nötr) prizden (Fişli model: çizim 3A)

\* buattan (mekanik termostat: çizim B) ;



Banyo ve mutfak gibi nemi daha fazla olan mekânlarda, priz yerden en az 25 cm yüksekte olmalıdır.

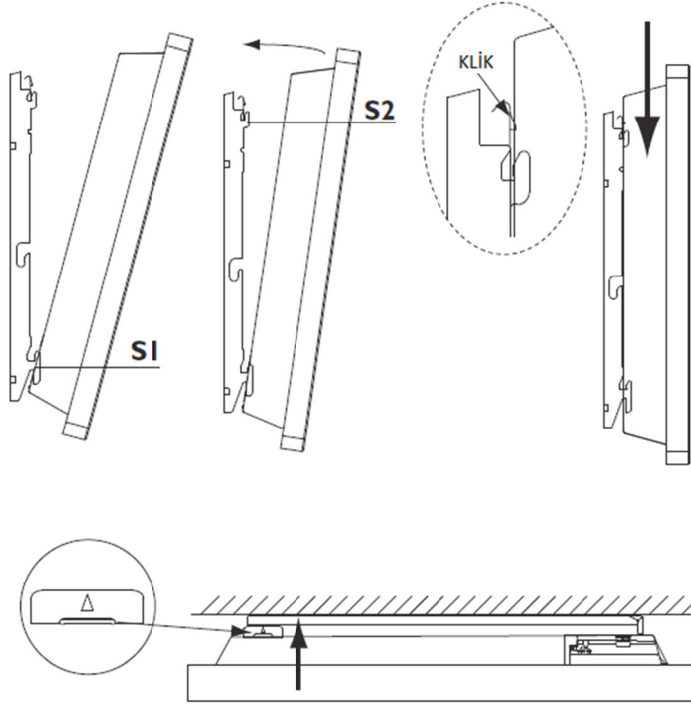
**- Toprak bağlantısı kesinlikle yapılmamalıdır.**

- Isıtıcı, ehliyetli bir elektrikçi tarafından elektrikli cihaz yönetmeliklerine göre kurulmalıdır. Isıtıcı kesinlikle toprak hattına bağlanmamalıdır. Cihazın elektrik kablosu hasar görürse, herhangi bir tehlikeye karşı üretici veya yetkili servis tarafından değiştirilmelidir.

**Kılavuz kabloyla ilgili önemli not:** Bu model ısıtıcılar, Pass Program kiti ile uyumlu olmadığı için kılavuz kablonun (siyah) ucu uc klemense sabitlenerek boş bırakılabilir ya da siyah ucu ( klemens, elektrik bandı vs.) ürünlerle birlikte kullanımı sonlandırılır. Cihazın elektrik bağlantıları bir bağlantı kutusu (buat, sigorta paneli vs.) içerisinde yapılacaksa, siyah uç boş bir klemense sabitlenmelidir. Fiş ile direkt olarak bağlantı yapılacaksa siyah uç kesilerek iptal edilmelidir.






**2.4) Isıtıcınızı montaj askısına sabitleyin**

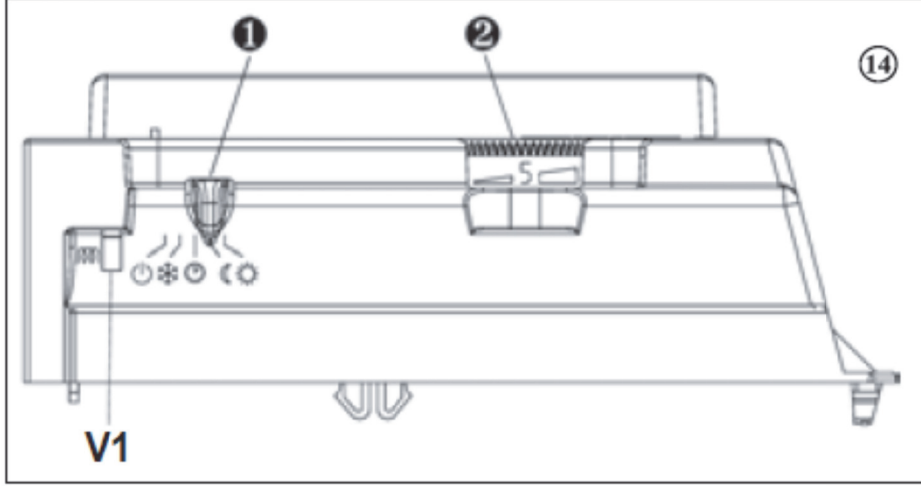
- Isıtıcınızı, aşağıdaki çizimde **S1** şeklinde gördüğünüz gibi eğimli tutarak alt kancalara takın.
- Hafifçe çevirerek **S2** yuvalarına takın.
- Isıtıcı yuvaya yerleştiğinde KLİK sesi duyacaksınız, böylece cihazınız sabitlenmiş olacaktır.
- Tekrar çıkarmanız gerektiği zaman, düz uçlu tornavidayla yine şekilde görüldüğü gibi alt pimi hafifçe itebilir ve **S1** desteklerini gevşeterek çıkarabilirsiniz



## ISITICININ KULLANIMI

### 1) Kontrol ünitesinin açıklamaları


- ①      Mod seçme / kapatma düğmesi
- ② Sıcaklık ayarlama düğmesi
- V1 → Gösterge ışığı



### 2) Konfor sıcaklığını ayarlamak:



Konfor sıcaklığı, odada bulunduğunuz sürece ortamda korumayı istediğiniz sıcaklıktır.

- a) ① düğmesini  (başlatma) konumuna getirin.
- b) ② kontrol düğmesini 4 ile 5 arasına çevirin; odadaki sıcaklık istenilen derecenin altındaysa, ısıtma gösterge ışığı V1 yanar.
- c) Sıcaklığın dengelenmesi için birkaç saat bekleyin.
- d) Seçtiğiniz ayar yeterliyse (gerekirse bir termometre kullanarak dereceyi kontrol edebilirsiniz) bu konumu ileride de kullanmak için işaretleyin.
- e) Seçtiğiniz ayar yeterli değilse, b maddesinden başlayarak tekrar ayarlayın.

### 3) Eko sıcaklığını ayarlamak:



Bu işlem, odanın kullanılmadığı zamanlarda seçilecek sıcaklık derecesidir. Mekân 2 saatten uzun süreyle kullanılmayacaksa, bu modun seçilmesi önerilir.

- a) ① düğmesini  konumuna getirin.

Cihaz artık EKO modda çalışacaktır (Konfor sıcaklığının 3,5 °C altında).

#### 4) Donmayı önleme modu ❄️

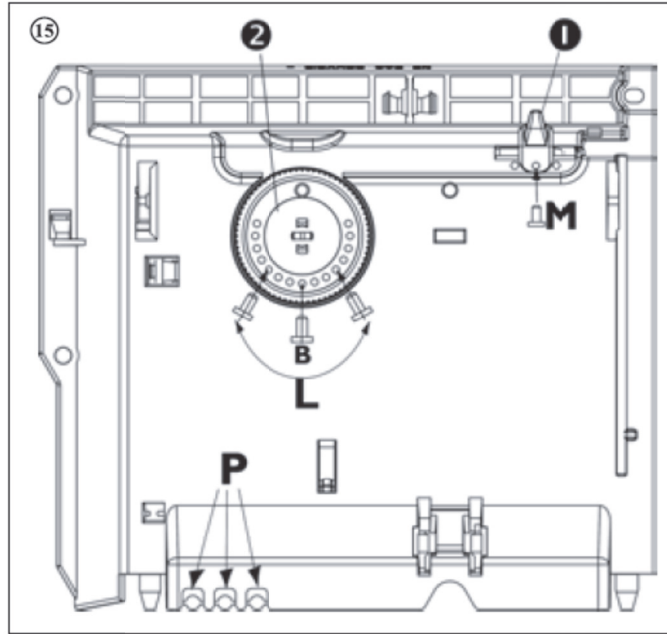
Bu mod, uzun süre (örneğin 24 saatten fazla) evde bulunmayacağınız zaman, oda sıcaklığını yaklaşık 7°C'de tutmak için kullanılır.

- 1 düğmesini ☾ konumuna getirin.
- 2 kontrol düğmesini ❄️ konumuna ayarlayın

#### 5) Kontrol düğmelerini sabitlemek: 15

Isıtıcının istenmeyen biçimde kullanımını (çocuklar, vs.) önlemek için, 2 kontrol düğmesini kilitlemek veya kullanımını sınırlamak ve 1 düğmesini kilitlemek mümkündür.

- Isıtıcıyı duvardaki askıdan çıkarın.
- Termostatın arkasındaki plastik pimleri (P) yuvalarından çıkarın.
- Kontrol düğmesini kilitlemek için B konumunu seçin veya ne kadar çevrilebileceğini sınırlamak için L konumuna getirin. M'nin konumlarından birini seçerek 1 düğmesini istediğiniz modda sabitleyebilirsiniz.




#### 6) Isıtma gösterge ışığı: V1

Bu ışık, rezistans devredeyken yanar. Ortam sıcaklığı dengelendiğinde, yanıp sönebilir. Ortam sıcaklığı yüksekken ışık söner.



## KULLANIM ÖNERİLERİ

- Maksimum ısıtma ayarını seçmek, oda sıcaklığının daha hızlı yükselmesini sağlamaz.
- Odayı havalandıracağınız zaman,  düğmesini "kapatma" konumuna getirerek ısıtıcıyı kapatın.
- Uzun süreyle evden uzak kalacaksınız, sıcaklığı düşürmeyi unutmayın.

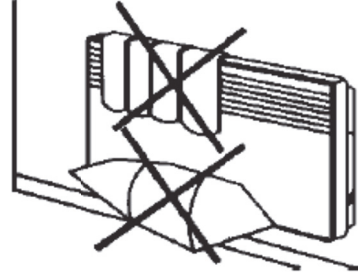
**2 saatten kısa süre uzak kalacaksanız, ayarları değiştirmeyin.**

**2 ila 24 saat uzak kalacaksanız,  düğmesini  konumuna getirin.**

**24 saatten uzun süre veya yaz aylarında,  düğmesini  konumuna getirin.**

- Bir odada birden fazla ısıtıcı varsa, hepsini aynı anda ve aynı ısı ayarında çalıştırın. Böylece, elektrik tüketimini artırmadan daha homojen sıcaklık elde edersiniz.

## UYARILAR!



- ≈ Çocukların ısıtıcıyla temas etmemesi gerekir. Bazı durumlarda, sıcak yüzeyle temas küçük çocukların cildinde yanıklara neden olabilir. Böyle bir risk varsa, koruyucu bir ızgara takmak gerekir.
- ≈ Bu ısıtıcı, çocukların veya fiziksel, duyuşsal ve zihinsel engelli kişilerin kullanımına uygun olarak tasarlanmamıştır. Aynı şekilde, yeterli bilgi ve deneyime sahip olmayanlar, ancak kendilerinin güvenliğinden sorumlu kişilerin gözetimindeyken ısıtıcıyı kullanabilir.
- ≈ Çocukların ısıtıcıyla oynamalarına dikkat edilmelidir.
- ≈ Isıtıcıya kâğıt veya diğer cisimler sokulmamalıdır.
- ≈ Isıtıcının önündeki ve içindeki olukların, kısmen veya tamamen tıkanmaması çok önemlidir. Çünkü aşırı ısınmaya yol açabilir. Isıtıcının elektrik kablosu hasar görürse, herhangi bir tehlikeye karşı üretici veya yetkili servis tarafından değiştirilmelidir (bu koşul tüm ısıtıcılar için geçerlidir). Isıtıcının açılmasını gerektiren tüm işlemler, ehliyetli bir elektrikçi tarafından uygulanmalıdır.

## CİHAZINIZIN BAKIMI

- ≈ Isıtıcınızın performansını sürdürmek için, yılda iki kere alt ve üst olukları bir elektrik süpürgesi veya fırçayla temizlemeniz gerekir.
- ≈ Isıtıcının içinin bir profesyonel tarafından beş yılda bir kontrol edilmesini öneriyoruz.
- ≈ Eğer ortamdaki hava kirliyse, ısıtıcının oluklarında toz birikebilir. Bu durum, ortamdaki havanın düşük kalitesinden kaynaklanır. Böyle bir durumda, odanın iyice havalandırılmasını (havalandırma, hava girişi, vs.) ve havanın temiz olmasını sağlayın. Bu tür kirlenmeler garanti kapsamında değerlendirilmez.
- ≈ Isıtıcının dışı nemli bir nezle silinerek temizlenebilir; aşındırıcı deterjanlar ve temizlik maddeleri kullanılmamalıdır. Bu işlem sırasında ısıtıcınızın kapalı ve soğuk olmasına dikkat edin.

## SORUN GİDERME

### **Isıtıcınız ısınmıyorsa:**

Programlayıcının, KONFOR modunda olduğunu kontrol edin.

Elektrik tesisatındaki devrelerin açık olduğundan veya (varsa) güç kesicinin cihazın elektriğini kesmediğinden emin olun.

Odanın sıcaklığını kontrol edin.

### **Isıtıcı sürekli ısınıyorsa:**

Hava akımının bulunduğu bir yerde konumlanmadığından ve sıcaklık ayarlarının değiştirilmediğinden emin olun.

Elektronik kontrollü bu cihazın içinde bulunan mikroişlemci ana şebekedeki ciddi voltaj iniş-çıkışlarından etkilenebilir. Bu tür sorunlarla karşılaştığınızda (termostatın bloke olması, vs.), ısıtıcının elektrik güç kaynağını (sigorta, devre kesici, vs.) 10 dakika süreyle devre dışı bırakın ve ardından tekrar başlatın.

**Bu durumla sık karşılaşıyorsanız, enerji dağıtım şirketinden şebeke gücü hakkında bilgi alın.**

## **GARANTİ KOŞULLARI:**

### **BU BELGEYİ GÜVENLİ BİR YERDE MUHAFAZA EDİN**

*(Bu belge, bir sorunu bildirmek istediğinizde faturayla birlikte ibraz edilmelidir)*

- Bu ısıtıcı, satın alındığı tarihten itibaren iki yıl süreyle garanti kapsamındadır.
- Ürünün tamir süresi en fazla 30 iş günüdür. Bu süre; mala ilişkin arızanın servis istasyonuna, servis istasyonunun olmaması durumunda malın satıcısı, bayii, acentesi, temsilciliği, ithalatçısı veya imalatçısından birisine bildirildiği tarihten itibaren başlar.
- Thermor distribütörü, üretim hatasından kaynaklanan sorunlarda parçaları değiştirecektir. Parça değiştirme ücretsiz olarak yapılır; ancak Thermor, nakliye ve işçilik masrafları veya nakliye sırasında meydana gelebilecek kayıplar için sorumluluk üstlenmez.
- Bu garanti; ihmal veya hatalı kurulum sonucu meydana gelebilecek, nakliye ve taşıma sırasında oluşacak hasarları, ayrıca amaç dışı kullanım ve talimatlara uymamaktan kaynaklanacak sorunları kapsamaz.

# GARANTİ BELGESİ

## ALICININ

Adı Soyadı : \_\_\_\_\_

Adresi : \_\_\_\_\_

Tel : \_\_\_\_\_

E-posta : \_\_\_\_\_

## MALIN

Cinsi : \_\_\_\_\_

Markası : \_\_\_\_\_

Modeli : \_\_\_\_\_

Seri No. : \_\_\_\_\_

Teslim Tarihi ve Yeri : \_\_\_\_\_

Azami Tamir Süresi : \_\_\_\_\_30 gün\_\_\_\_\_

Garanti Süresi : \_\_\_\_\_2 yıl\_\_\_\_\_

## SATICI FİRMANININ

Unvanı : \_\_\_\_\_ Fatura Tarihi : \_\_\_\_\_

Adresi : \_\_\_\_\_ Fatura No. : \_\_\_\_\_

Tel/Faks : \_\_\_\_\_ Kaşe / İmza : \_\_\_\_\_

## Üretici/İhracatçı Firma

### *Atlantic International*

58 avenue du Général Lederc 92340 Bourg-la-Reine France

T: +33 (0)1 46 83 60 64 www.thermor-heating.com

## **THERMOR TÜRKİYE DİSTRİBÜTÖRÜ VE İTHALATÇI**

**YŞ Mimarlık İnşaat Sanayi ve Ticaret Ltd. Şti.**

## Merkezi:

Angora Caddesi Vadikent 90 Sitesi

187. Sokak No: 21 Beysukent

ANKARA

T: 0-312-236 09 08 F: 0-312-236 32 38

## İstanbul Ofis ve Showroom:

Erenköy Ömerpaşa Sokak No. 64/A

Kadıköy 34738

İSTANBUL

T: 0-216-369 98 88 F: 0-216-369 98 87

E: info@ys.com.tr

www.meyi.com.tr www.ys.com.tr