

Montaj ve  
Kullanım  
Kılavuzu

# Evidence

## Electronic



Elektronik  
Konvektör  
Isıtıcı

 **Thermor**

Değerli müşterimiz,

Thermor ürünlerini tercih ettiğiniz için teşekkür ederiz. Satın aldığınız ürün, kapsamlı kalite kontrol testlerinden ve incelemelerden geçirildikten sonra sizlere sunuluyor. Memnun kalacağınızı umuyoruz.

- Isıtıcınızı kurmadan önce, aşağıdaki kullanım talimatlarını dikkatle okuyun.
- Isıtıcıyla ilgili herhangi bir işlem yapmadan önce elektrik bağlantısını kesin.
- Bu kılavuzu, ısıtıcınızı kurduktan sonra, ileride de yararlanabilmek için güvenli bir yerde muhafaza etmenizi öneriyoruz.

## ISITICININ KURULUMU

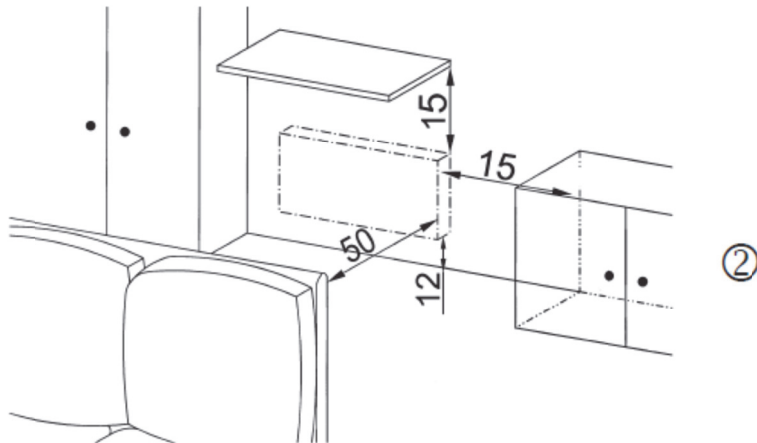
### **1) Isıtıcı nereye kurulmalıdır?**

- Bu ısıtıcı; konutlar, ofisler, konaklama tesislerinin odaları gibi yaşam alanlarında kullanılmak üzere tasarlanmıştır. Farklı mekânlarda kullanacaksanız lütfen satıcınıza danışın.

- Isıtıcı, normal ticari uygulamalara ve ilgili ülkede yürürlükte olan yönetmeliklere göre kurulmalıdır (IEE Kablolama Yönetmeliği).

- Isıtıcı, Class II tipi (çift izolasyonlu) bir ısıtıcıdır ve su sıçramalarına karşı korumalıdır. Isıtıcı, anahtarlar ve diğer kontrol düğmeleri banyo veya duş alan kişinin dokunamayacağı biçimde kurulmalıdır.

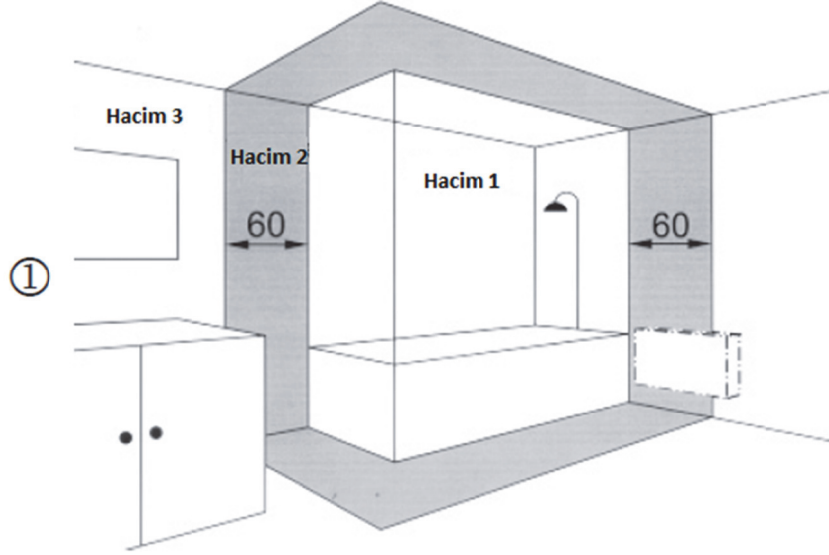
- Isıtıcının konumlandırılması için minimum açıklık mesafelerine uyulmalıdır. ②



- Isıtıcı kurulurken dikkat edilmesi gereken durumlar:

- ≈ Isıtıcı, ayarları etkileyebilecek hava akımının olduğu yerlere kurulmamalıdır (örneğin, merkezi havalandırma oluklarının altında, vs.).
- ≈ Isıtıcı, priz veya buatların altına kurulmamalıdır. (Bakınız çizim 3A)

- ≈ Isıtıcı, banyolarda 1. alana kurulmamalıdır (Bakınız ① – Hacim 1).
- ≈ Isıtıcı, anahtarlar ve diğer kontrol düğmeleri banyo veya duş alan kişinin dokunamayacağı biçimde kurulmalıdır. Hacim 2 olarak gösterilen alana kurulmamalıdır.



**Dikey model, yatay pozisyonda kurulmamalıdır.**

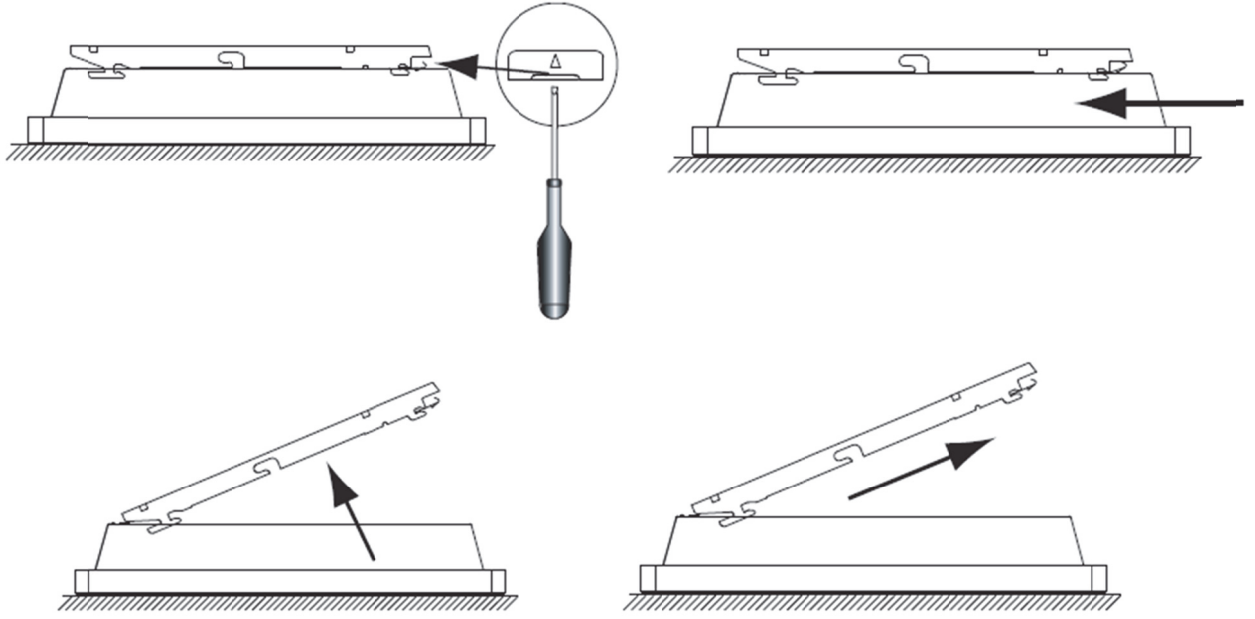


## **2) Isıtıcı nasıl kurulur?**

### **2.1) Isıtıcının takılabilir askısını çıkarın**

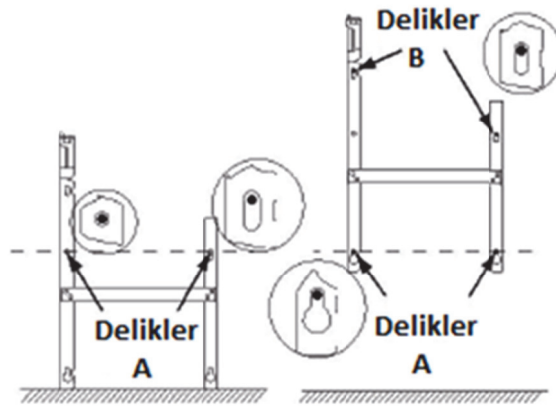
Isıtıcı paneli yüzü aşağıda olacak biçimde yere yatırın.

- Düz uçlu bir tornavidayla cihaza zarar vermeden askıyı çizimde görüldüğü gibi yerinden çıkarın.
- Şimdi yerinden oynayan askıyı aşağı doğru çekerek yukarı kaldırın.
- Askıyı hafifçe çevirin ve montaj yuvalarından çıkarın.

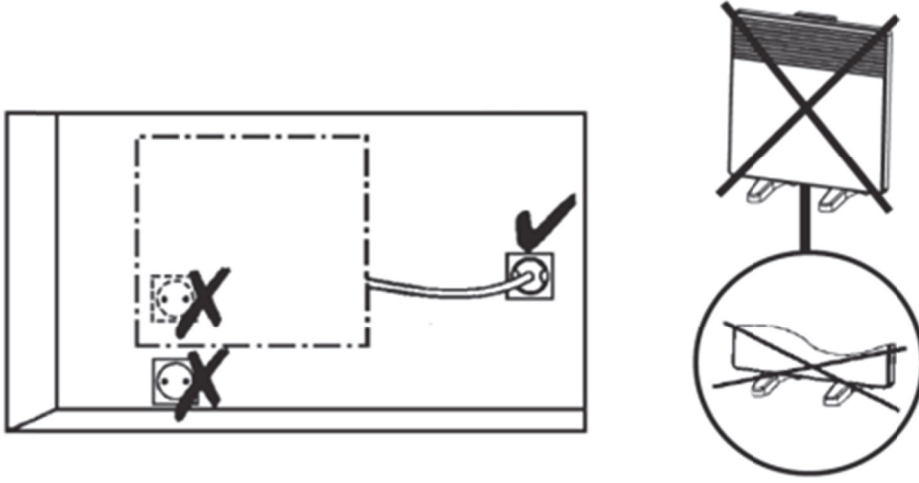


## 2-2) Duvar askısını takın

Duvar askısını aşağıdaki çizimde görüldüğü gibi, ısıtıcıyı düzgün asmak için şablon olarak kullanın ve vida takılacak yerleri işaretleyin. Montaj askısını duvara sabitleyin.



**Lütfen dikkat:** Isıtıcınızı uzatma kablosuyla, tekerlekli platform veya ayaklar üstünde kullanmayın.



### 2-3) Isıtıcının elektrik bağlantısının yapılması

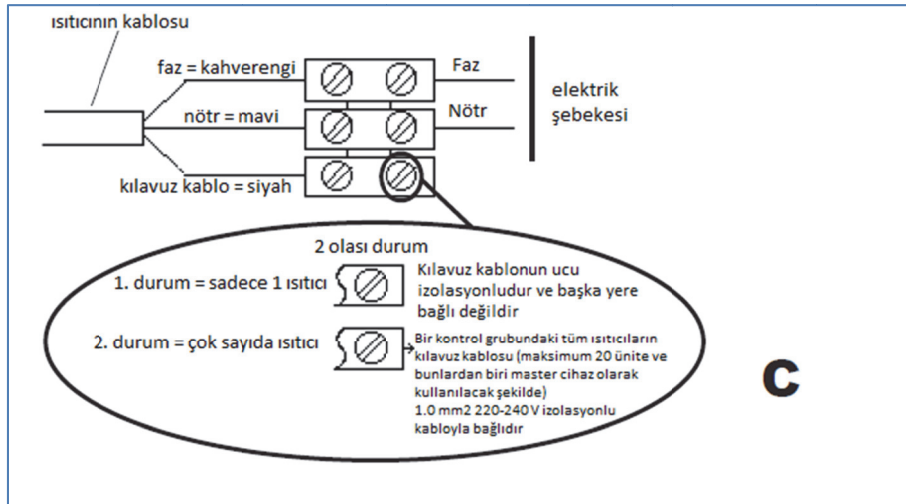
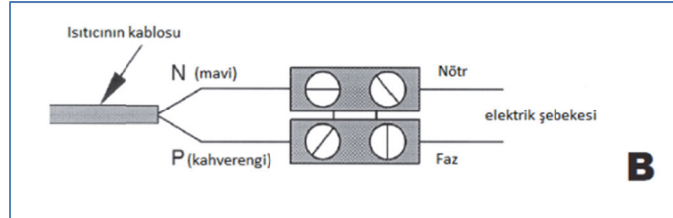
- Isıtıcı, 230-240 V AC 50Hz elektrik enerjisiyle çalışır.

- Isıtıcı, ana elektrik şebekesine 3 şekilde bağlanabilir:

\* ikili kabloyla (Kahverengi = Faz, Mavi = Nötr) prizden (Fişli model için yukarıda çizime bakınız)

\* buattan (mekanik termostat: çizim B) ;

\* üçlü kabloyla (Kahverengi = Faz, Mavi = Nötr, Siyah = Kılavuz kablo) buattan (kılavuz kablolu model: çizim C).



Banyo ve mutfak gibi nemi daha fazla olan mekânlarda, priz yerden en az 25 cm yüksekte olmalıdır.





- Elektrik tesisatı, kaçak akım koruma rölesiyle donatılmış olmalıdır.

- **Toprak bağlantısı kesinlikle yapılmamalıdır. Kılavuz kabloyu (siyah) toprak hattına bağlamayın.**

- Isıtıcı, ehliyetli bir elektrikçi tarafından elektrikli cihaz yönetmeliklerine uygun olarak kurulmalıdır. Isıtıcı ve kılavuz kablo (siyah) kesinlikle toprak hattına bağlanmamalıdır. Cihazın elektrik kablosu hasar görürse, herhangi bir tehlikeye karşı üretici veya yetkili servis tarafından değiştirilmelidir.

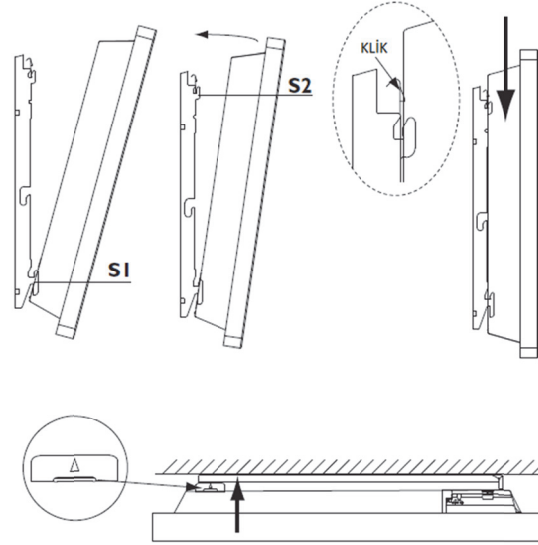
Kılavuzla donatılmış ısıtıcı, 30mA kaçak akım koruma rölesiyle (örn. banyolarda) korunuyorsa, kılavuz kablonun gücü bu röleyle korunmalıdır.

**Kılavuz kabloyla ilgili önemli not:** Master ünite veya Pass Program kiti kullanmadığı takdirde, kılavuz kablonun (siyah) ucu uc klemense sabitlenerek boş bırakılabilir ya da siyah ucu (klemens, elektrik bandı vs.) ürünlerle birlikte kullanımı sonlandırılır. Master ünite ya da programlama kiti kullanılmadığı durumlarda cihazın elektrik bağlantıları bir bağlantı kutusu (buat, sigorta paneli vs.) içerisinde yapılacaksa, siyah uç boş bir klemense sabitlenmelidir. Fiş ile direkt olarak bağlantı yapılacaksa siyah uç kesilerek iptal edilmelidir.

Alınan komut	Akım yok	230 V AC Gerilim	- 115 V AC Gerilim	+ 115 V AC Gerilim
Osiloskop Ref/Nötr				
Elde edilen mod	KONFOR	EKO	DONMAYI ÖNLEME	ISITMAYI DURDURMA – GÜÇ KESİNTİSİ

#### 2.4) Isıtıcınızı montaj askısına sabitleyin

- Isıtıcınızı, aşağıdaki çizimde **S1** şeklinde gördüğünüz gibi eğimli tutarak alt kancalara takın.
- Hafifçe çevirerek **S2** yuvalarına takın.
- Isıtıcı yuvaya yerleştiginde KLİK sesi duyacaksınız, böylece cihazınız sabitlenmiş olacaktır.
- Tekrar çıkarmanız gerektiği zaman, düz uçlu tornavidayla yine şekilde görüldüğü gibi alt pimi hafifçe itebilir ve **S1** desteklerini gevşeterek çıkarabilirsiniz



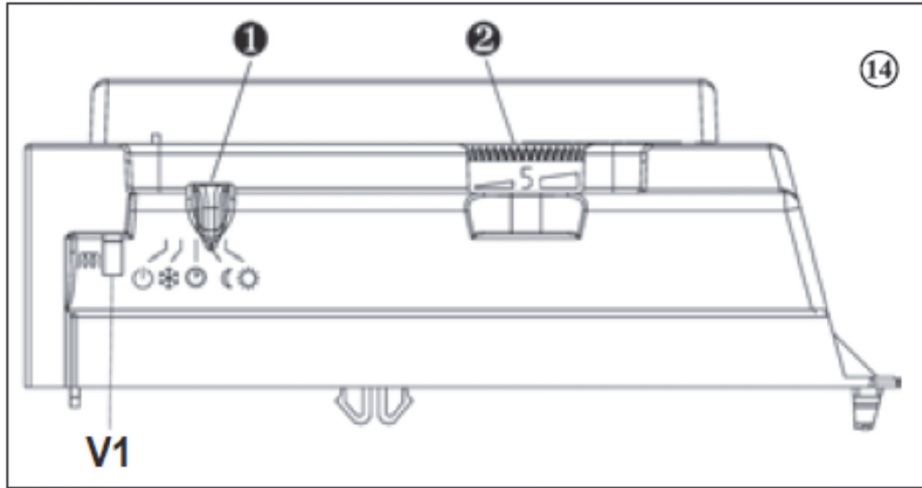
## ISITICININ KULLANIMI

### 1) Kontrol ünitesinin açıklamaları

①      Mod seçme / kapatma düğmesi


② Sıcaklık ayarlama düğmesi

V1 → Gösterge ışığı



### 2) Konfor sıcaklığını ayarlamak:


Konfor sıcaklığı, odada bulunduğunuz sürece ortamda korumayı istediğiniz sıcaklıktır.

a) ① düğmesini  (konfor) konumuna getirin.

- b) ② kontrol düğmesini 4 ila 5 arasına çevirin. Odadaki sıcaklık istenilen derecenin altındaysa, ısıtma gösterge ışığı **V1** yanar.
- c) Sıcaklığın dengelenmesi için birkaç saat bekleyin.
- d) Seçtiğiniz ayar yeterliyse (gerekirse bir termometre kullanarak dereceyi kontrol edebilirsiniz) bu konumu ileride de kullanmak için işaretleyin.
- e) Seçtiğiniz ayar yeterli değilse, b maddesinden başlayarak tekrar ayarlayın.


### **3) Eko sıcaklığını ayarlamak:**

Bu işlem, odanın kullanılmadığı zamanlarda seçilecek sıcaklık derecesidir. Mekân 2 saatten uzun süreyle kullanılmayacaksa, bu modun seçilmesi önerilir.

- a) ① düğmesini  konumuna getirin.
- b) ② kontrol düğmesini istenilen konuma getirin; odadaki sıcaklık istenilen Eko derecesinin altındaysa, ısıtma gösterge ışığı **V1** yanar.
- c) Sıcaklığın dengelenmesi için birkaç saat bekleyin.
- d) Seçtiğiniz ayar yeterliyse (gerekirse bir termometre kullanarak dereceyi kontrol edebilirsiniz) bu konumu işaretleyin. Seçtiğiniz ayar yeterli değilse, b maddesinden başlayarak tekrar ayarlayın.

### **4) Donmayı önleme modu**

Bu mod, uzun süre (örneğin 24 saatten fazla) evde bulunmayacağınız zaman, oda sıcaklığını yaklaşık 7°C'de tutmak için kullanılır.

- a) ① düğmesini  konumuna ayarlayın (elektronik model).

### **5) Isıtma gösterge ışığı: V1 (elektronik model)**

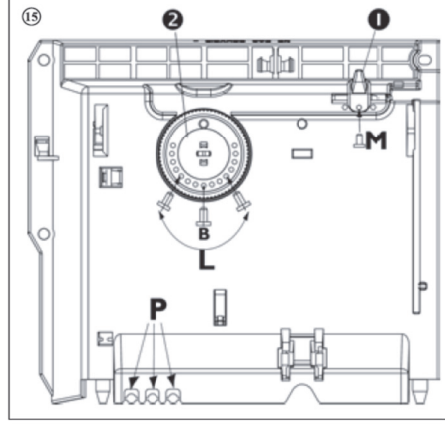
Bu ışık, rezistans devredeyken yanar. Ortam sıcaklığı dengelendiğinde, yanıp sönebilir.

### **6) Kontrol düğmelerini sabitlemek:**

Isıtıcının istenmeyen biçimde kullanımını (çocuklar, vs.) önlemek için, ② kontrol düğmesini kilitlemek veya kullanımını sınırlamak ve ① düğmesini kilitlemek mümkündür.


- a) Isıtıcıyı duvardaki askıdan çıkarın.
- b) Termostatın arkasındaki plastik pimleri (**P**) yuvalarından çıkarın.
- c) Kontrol düğmesini kilitlemek için **B** konumunu seçin veya ne kadar çevrilebileceğini sınırlamak için **L** konumuna getirin. **M** konumu Elektronik Modelde düğmeyi sabitler.






## **7) Kılavuz kablo kullanımı**

Kılavuz kabloya sahip ısıtıcılar, bir "ana ısıtıcıdan" şu sinyalleri alabilir:

- Konfor (  kontrol düğmesinin derecesi)
- Eko (konfor sıcaklığı -3°C veya -4°C)
- Donmayı önleme (yaklaşık 7°C)
- Kapatma.


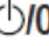
Düğmeyi programlama moduna  getirin.

Bu farklı modları kullanmak için, ısıtıcının kılavuz kablo aracılığıyla programlama sistemine bağlı veya pass program sistemiyle donatılmış olması gerekir. (Pass Program programlama sistemi ve kılavuz kablo bağlantıları hakkında ayrıntılı bilgi için [www.ys.com.tr](http://www.ys.com.tr) internet sitemizden Pass Program kullanım kılavuzunu inceleyebilirsiniz.) Tek bir programlayıcıyla veya Pass program sistemiyle donatılmış bir ısıtıcıyla çok sayıda konvektörü (en fazla 15 adet) kontrol edebilirsiniz.




**Dikkat:** Kontrol ünitesi, kılavuz kablodan gelen **donmayı önleme** ve **kapatma** sinyallerini dikkate alır ve Konfor ve Eko modlarını yok sayar.

- **Kılavuz kablo, Pass Program programlama kitini kullanmanız durumunda gereklidir. Diğer durumlarda, ucunu klemensle kapatın ve başka hiçbir kabloya bağlamayın.**

## **KULLANIM ÖNERİLERİ**

- Maksimum ısıtma ayarını seçmek, oda sıcaklığının daha hızlı yükselmesini sağlamaz.
- Odayı havalandıracağınız zaman,  düğmesini  konumuna getirerek ısıtıcıyı kapatın.
- Uzun süre evde olmayacaksanız, sıcaklığı düşürmeyi unutmayın.

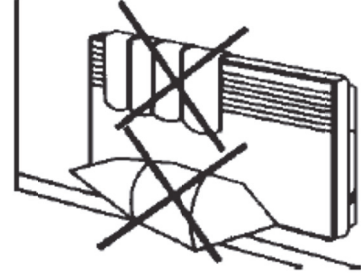
**2 saatten daha kısa bir süre dışarıda olacaksanız, ayarları değiştirmeyin.**

**2 ila 24 saat uzak kalacaksanız,  kontrol düğmesini iki derece düşürün,  düğmesini  konumuna getirin.**

**24 saatten uzun süre dışarıda olacaksınız veya yaz aylarında,**  düğmesini  konumuna getirin (elektronik).

- Bir odada birden fazla ısıtıcı varsa, hepsini aynı anda ve aynı ısı ayarında çalıştırın. Böylece, elektrik tüketimini artırmadan daha homojen sıcaklık elde edersiniz.
- Isıtıcı ilk kez çalıştırıldığında kısa süreli hafif duman ve koku oluşabilir. Rezistanların ilk kez ısınmasından kaynaklanan bu durum geçicidir. Ortamı havalandırmanız önerilir.

#### UYARILAR!



≈ Çocukların ısıtıcıyla temas etmemesi gerekir. Bazı durumlarda, sıcak yüzeyle temas küçük çocukların cildinde yanıklara neden olabilir. Böyle bir risk varsa, koruyucu bir ızgara takmak gerekir.

≈ Bu ısıtıcı, çocukların veya fiziksel, duyuşal ve zihinsel engelli kişilerin kullanımına uygun olarak tasarlanmamıştır. Aynı şekilde, yeterli bilgi ve deneyime sahip olmayanlar, ancak kendilerinin güvenliğinden sorumlu kişilerin gözetimindeyken ısıtıcıyı kullanabilir.

≈ Çocukların ısıtıcıyla oynamalarına dikkat edilmelidir.

≈ Isıtıcıya kâğıt veya diğer cisimler sokulmamalıdır.

≈ Isıtıcının önündeki ve içindeki olukların kısmen veya tamamen tıkanmaması çok önemlidir. Çünkü aşırı ısınmaya yol açabilir. Isıtıcının elektrik kablosu hasar görürse, herhangi bir tehlikeye karşı üretici firma veya yetkili servis tarafından değiştirilmelidir (bu koşul tüm cihazlar için geçerlidir). Isıtıcının açılmasını gerektiren tüm işlemler, ehliyetli bir elektrikçi tarafından uygulanmalıdır.

#### CİHAZINIZIN BAKIMI

≈ Isıtıcınızın performansını sürdürmek için, yılda iki kere alt ve üst olukları bir elektrik süpürgesiyle veya fırçayla temizlemeniz gerekir.

≈ Isıtıcınızın içinin bir profesyonel tarafından beş yılda bir kontrol edilmesini öneriyoruz.

≈ Eğer ortamdaki hava kirliyse, ısıtıcınızın oluklarında toz birikebilir. Bu durum, ortamdaki havanın düşük kalitesinden kaynaklanır. Böyle bir durumda, odanın iyice havalandırılmasını

(havalandırma, hava girişi, vs.) ve havanın temiz olmasını sağlayın. Bu tür kirlenmeler garanti kapsamında değerlendirilmez.

≈ Isıtıcınızın dışı nemli bir bezle silinerek temizlenebilir; aşındırıcı deterjanlar ve temizlik maddeleri kullanılmamalıdır. Bu işlem sırasında ısıtıcınızın kapalı ve soğuk olmasına dikkat edin.

## SORUN GİDERME

### Isıtıcınız ısınmıyorsa:

Programlayıcının, KONFOR modunda (elektronik modelde) olduğunu kontrol edin.

Elektrik tesisatındaki devrelerin açık olduğundan veya (varsa) güç kesicinin ısıtıcının elektriğini kesmediğinden emin olun.

Odanın sıcaklığını kontrol edin.

### Isıtıcı, programlama komutlarını yürütmüyorsa (kılavuz kablolu model):

Programlayıcının doğru kullanıldığından emin olun (kullanım kılavuzuna bakın) veya Chronopass'ın yerine doğru yerleştirildiğinden ve normal olarak çalıştığından (pilleri kontrol edin) emin olun.

### Isıtıcı sürekli ısınıyorsa:

Hava akımının bulunduğu bir yerde konumlanmadığından ve sıcaklık ayarlarının değiştirilmediğinden emin olun.

Elektronik kontrollü bu cihazın içinde bulunan mikroişlemci ana şebekedeki ciddi voltaj iniş-çıkışlarından etkilenebilir. Bu tür sorunlarla karşılaştığınızda (termostatın bloke olması, vs.), cihazın elektrik güç kaynağını (sigorta, devre kesici, vs.) 5 dakika süreyle devre dışı bırakın ve ardından tekrar başlatın.

**Bu durumla sık karşılaşıyorsanız, enerji dağıtım şirketinden şebeke gücü hakkında bilgi alın.**

## GARANTİ KOŞULLARI:

### BU BELGEYİ GÜVENLİ BİR YERDE MUHAFAZA EDİN

*(Bu belge, bir sorunu bildirmek istediğinizde faturayla birlikte ibraz edilmelidir)*

- Bu ısıtıcı, satın alındığı tarihten itibaren iki yıl süreyle garanti kapsamındadır.
- Ürünün tamir süresi en fazla 30 iş günüdür. Bu süre; mala ilişkin arızanın servis istasyonuna, servis istasyonunun olmaması durumunda malın satıcısı, bayii, acentesi, temsilciliği, ithalatçısı veya imalatçısından birisine bildirildiği tarihten itibaren başlar.
- Thermor distribütörü, üretim hatasından kaynaklanan sorunlarda parçaları değiştirecektir. Parça değiştirme ücretsiz olarak yapılır; ancak Thermor, nakliye ve işçilik masrafları veya nakliye sırasında meydana gelebilecek kayıplar için sorumluluk üstlenmez.
- Bu garanti; ihmal veya hatalı kurulum sonucu meydana gelebilecek, nakliye ve taşıma sırasında oluşacak hasarları, ayrıca amaç dışı kullanım ve talimatlara uymamaktan kaynaklanacak sorunları kapsamaz.

# GARANTİ BELGESİ

## ALICININ

Adı Soyadı : \_\_\_\_\_

Adresi : \_\_\_\_\_

Tel : \_\_\_\_\_

E-posta : \_\_\_\_\_

## MALIN

Cinsi : \_\_\_\_\_

Markası : \_\_\_\_\_

Modeli : \_\_\_\_\_

Seri No. : \_\_\_\_\_

Teslim Tarihi ve Yeri : \_\_\_\_\_

Azami Tamir Süresi : \_\_\_\_\_30 gün\_\_\_\_\_

Garanti Süresi : \_\_\_\_\_2 yıl\_\_\_\_\_

## SATICI FİRMANININ

Unvanı : \_\_\_\_\_ Fatura Tarihi : \_\_\_\_\_

Adresi : \_\_\_\_\_ Fatura No. : \_\_\_\_\_

Tel/Faks : \_\_\_\_\_ Kaşe / İmza : \_\_\_\_\_

## Üretici/İhracatçı Firma

### Atlantic International

58 avenue du Général Lederc 92340 Bourg-la-Reine France

T: +33 (0)1 46 83 60 64 www.thermor-heating.com

## THERMOR TÜRKİYE DİSTRİBÜTÖRÜ VE İTHALATÇI

YŞ Mimarlık İnşaat Sanayi ve Ticaret Ltd. Şti.

## Merkezi:

Angora Caddesi Vadikent 90 Sitesi

187. Sokak No: 21 Beysukent

ANKARA

T: 0-312-236 09 08 F: 0-312-236 32 38

## İstanbul Ofis ve Showroom:

Erenköy Ömerpaşa Sokak No. 64/A

Kadıköy 34738

İSTANBUL

T: 0-216-369 98 88 F: 0-216-369 98 87

E: info@ys.com.tr

www.meyi.com.tr www.ys.com.tr